

Cadastador de digitais. Facilita a inclusão de digitais nos sistemas de ponto e acesso.



Permite cadastro das digitais, com conexão ao computador, por meio de USB

### Características

- ▶ Conexão USB.
- ▶ Rápido e acessível para todas as digitais.
- ▶ Sensor ótico de alto desempenho.
- ▶ Superfície do sensor altamente resistente.
- ▶ Resolução de 500 DPI.
- ▶ Área de captura da digital é de 288 mm<sup>2</sup>.
- ▶ Escala de cores em 256 tons de cinza.
- ▶ Compacto, leve e portátil.
- ▶ Instalação e utilização simplificada.
- ▶ Preços atraentes.
- ▶ Suporte técnico garantido no Brasil e exterior.

### Operacional

- ▶ Conexão : Via USB, utiliza o conector USB macho tipo A.
- ▶ É compatível com interface de comunicação USB 1.0, 1.1 e 2.0.
- ▶ Compatível com sistema operacional Windows®: 98 SE, ME, NT, 2000 e XP.
- ▶ Operação : Funciona em conjunto com os aplicativos fornecidos pela Henry.

### Ambiente

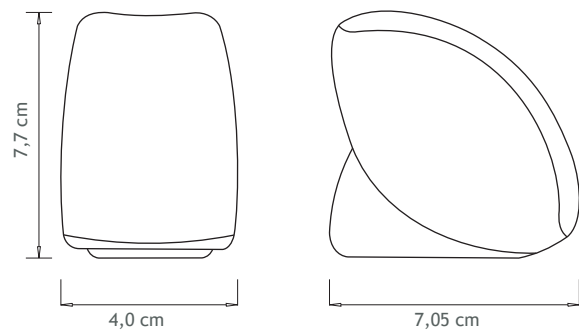
- ▶ Temperatura de operação : - 10°C a 50°C (sem condensação).
- ▶ Temperatura para estocagem : - 20°C a 60°C (sem condensação).
- ▶ Faixa de umidade para funcionamento : 0 a 90% (sem condensação).
- ▶ Nível aceitável de luz para funcionamento : 3000 lux.

### Elétrica

- ▶ Tensão de Operação : 5 V ± 5%.

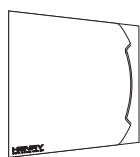
### Mecânica

- ▶ Dimensões : 40 x 77 x 70.5 mm.
- ▶ Peso : 120g.
- ▶ Resistência : Resiste contra riscos, impactos leves, vibração e ao choque eletrostático.



unidade: centimetro

### Itens que acompanham o produto



CD com software para configuração